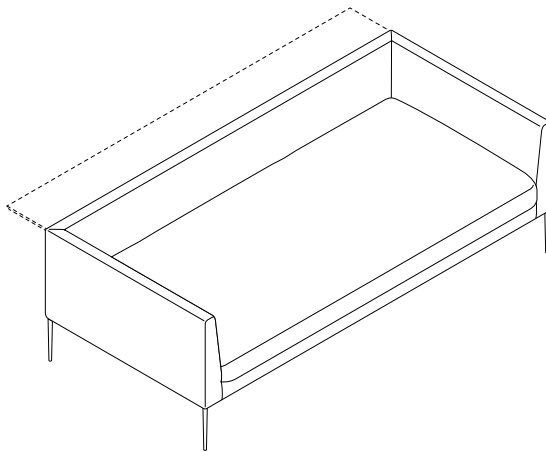


Pilotis

COR



Montageanleitung Assembly instructions

Pilotis

Montageanleitung

D

SICHERHEITSHINWEISE

Ablagebretter

- maximale Belastung: 25 kg!
- KEIN Sitzplatz!
- NICHT auf das Ablagebrett stellen, klettern oder absetzen!

Bezüge und Kissen

- Pilotis ist gewollt ein legeres Modell. Sitzspiegel im Sitz sind gewollt und daher kein Qualitätsmangel.
- Kissen alle 4 Wochen kräftig aufklopfen. Dadurch behalten die Kissen ihre Fülle und Form.

Montage der Füße	4
Elemente verbinden	6
Montage gerade Ablagebretter	7
Montage Z-Ablagebretter	9
Nachträgliche Korrektur Ablagebretter	11

Pilotis

Assembly instructions

GB

SAFETY INFORMATION

Shelves

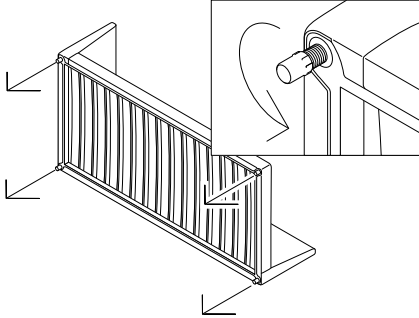
- Maximum load: 25kg!
- NOT for sitting!
- Do NOT stand, climb, or sit on the shelves!

Covers and cushions

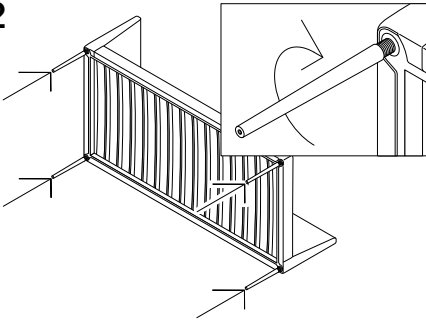
- Pilotis is intended as a casual model. Seat sheen in the seat is intentional and therefore not a quality defect.
- Plump up the cushions vigorously every 4 weeks. This will ensure that the cushions retain their fullness and shape.

Assembly of the feet	14
Connectiong the seating elements	16
Assembly the traight shelves	17
Assembly the Z-shelf	19
Adjustiong the shelves after installation	21

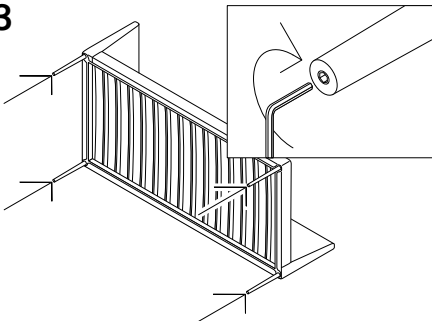
Montage der FüÙe

1

Schrauben Sie alle Kunststoff-Abdeckkappen gegen den Uhrzeigersinn ab.

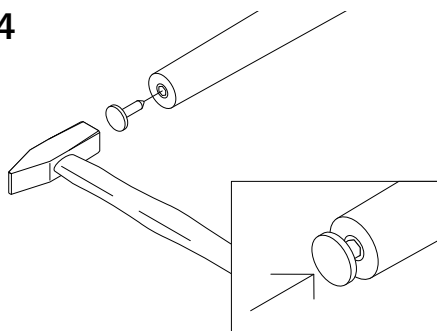
2

Schrauben Sie alle FüÙe im Uhrzeigersinn von Hand auf das Gewinde. Achten Sie darauf, dass kein Gegenstand (Bezugsstoff) zwischen Fuß und Anschraubplatte liegt!

3

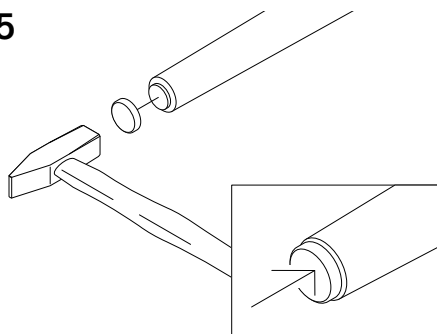
Ziehen Sie mit Hilfe des passenden Inbus-schlüssels die FüÙe fest an.

4



Stecken Sie die Gleiterbasis in die untere Öffnung der FüÙe.

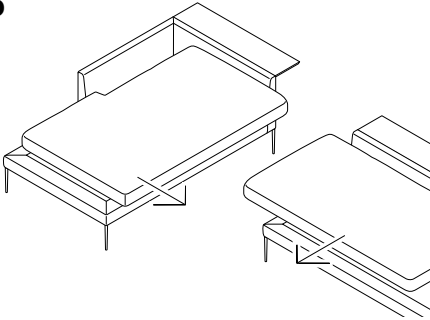
5



Klippen Sie den Kunststoff- bzw. Filzgleiter auf die Gleiterbasis.

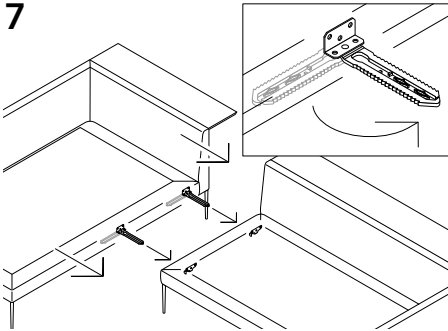
Elemente verbinden

6



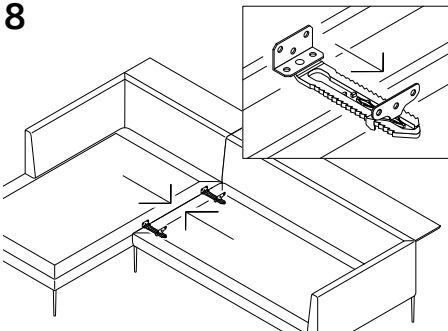
Legen Sie die losen Sitzkissen zur Seite.

7



Drehen Sie die auf der Unterseite montierten Verbindungen seitlich hervor.

8

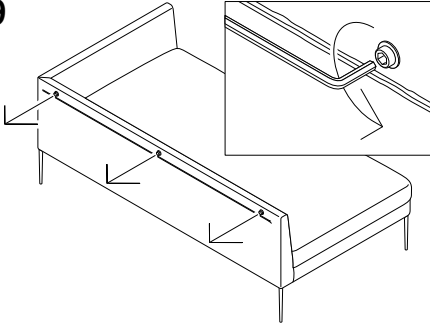


Schieben Sie die Elemente so zusammen, dass die Verbindertzung in das passende Gegenstück einrastet und die Elemente dicht nebeneinander stehen (ohne Lücke).

Montage gerade Ablagebretter

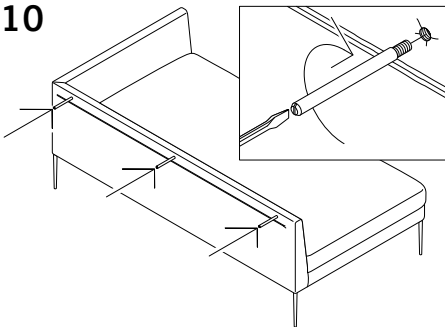
D

9



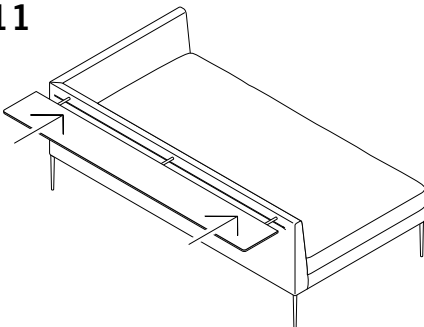
An der Stelle, wo die Ablagebretter montiert werden, befinden sich vormontierte Schrauben. Bitte lösen und entfernen Sie diese.

10



Schrauben Sie nun die mitgelieferten Aufsteckbolzen von Hand in die Gewinde und ziehen Sie diese mit einem Schraubenzieher fest an.

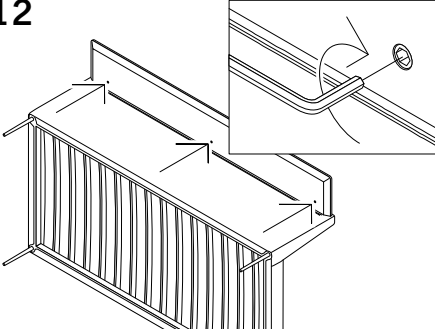
11



Lösen Sie die Madenschrauben auf der Unterseite der Ablagebretter etwas und stecken Sie das Ablagebrett nun auf die Bolzen bis das Brett dicht am Rücken anliegt.

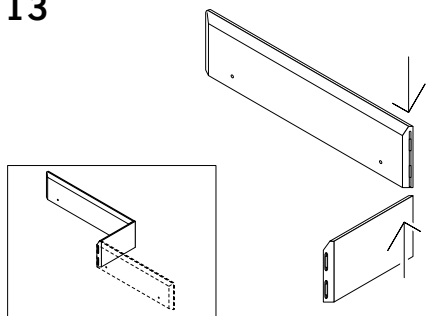
Montage gerade Ablagebretter

12



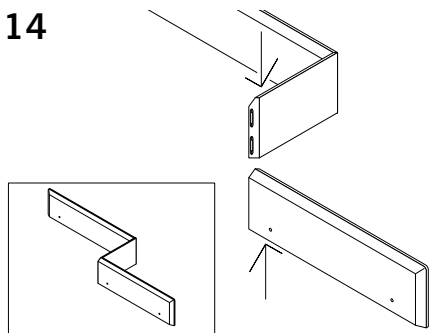
Sichern Sie das Ablagebrett gegen Verrutschen, indem Sie die Madenschrauben auf der Unterseite wieder festziehen.

13



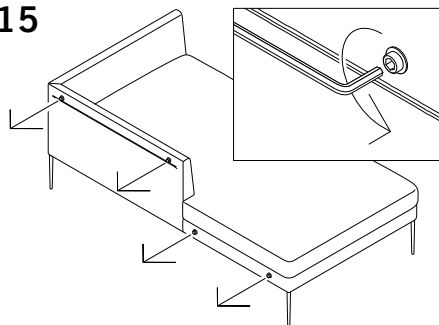
Die Z-Ablage muss als erstes montiert werden. Die Eckverbindungen werden durch den Lamello Divario-Beschlag fixiert. Fügen Sie eine Eckverbindung mit ca. 10 cm Höhenversatz zusammen und schieben Sie dann die Bretter auf ein Höhenniveau ineinander. Nun ist die 1. Eckverbindung fixiert.

14



Verfahren Sie mit der 2. Eckverbindung wie unter 1) beschrieben.

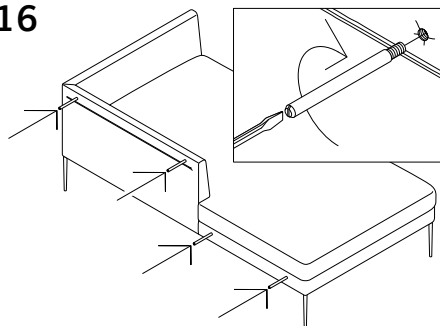
15



An der Stelle, wo die Ablagebretter montiert werden, befinden sich vormontierte Schrauben. Bitte lösen und entfernen Sie diese.

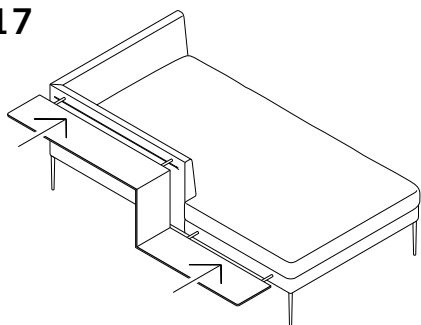
Montage Z-Ablagebretter

16



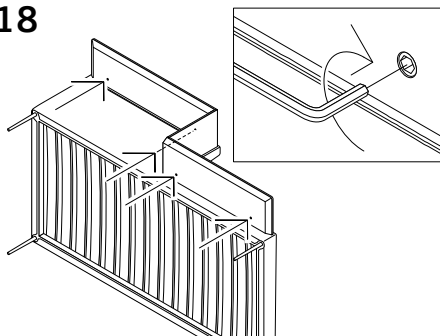
Schrauben Sie nun die mitgelieferten Aufsteckbolzen von Hand in die Gewinde und ziehen Sie diese mit einem Schraubenzieher fest an.

17



Lösen Sie die Madenschrauben auf der Unterseite der Ablagebretter etwas und stecken Sie das Ablagebrett nun auf die Bolzen, bis das Brett dicht am Rücken anliegt.

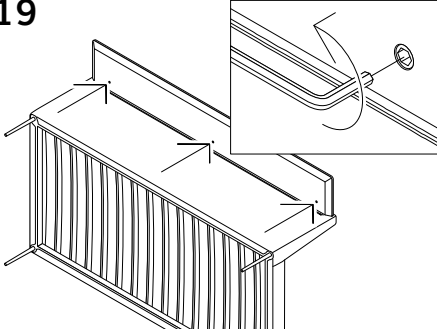
18



Sichern Sie das Ablagebrett gegen Verrutschen, indem Sie die Madenschrauben auf der Unterseite wieder festziehen.

Nachträgliche korrektur Ablagebretter

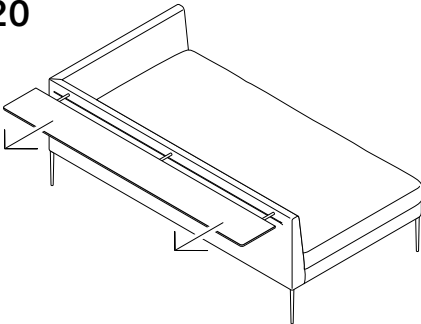
19



Bei allen Ablagebrettern kann die Neigung der Bretter und die horizontale Positionierung vor Ort nachjustiert werden.

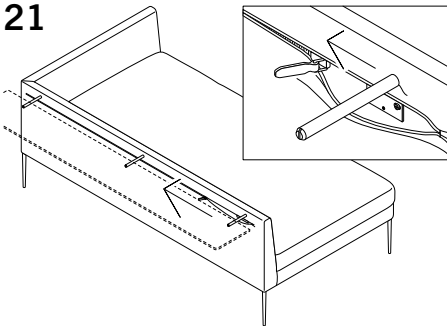
Lösen Sie die Madenschrauben auf der Unterseite des Ablagebretts.

20



Ziehen Sie nun das Ablagebrett etwa 5 cm vom Rücken ab (es sollte dabei auf den Bolzen stecken bleiben).

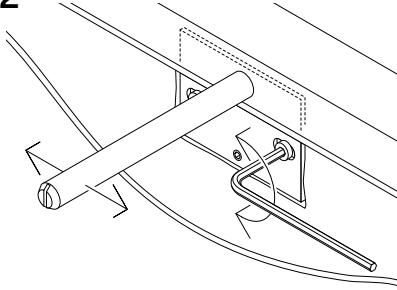
21



Ziehen Sie den Reißverschluß unterhalb der Bolzen auf.

Nachträgliche Korrektur Ablagebretter

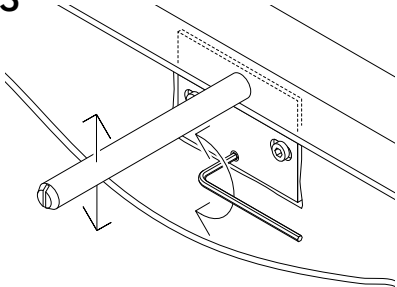
22



Horizontale Positionierung:

Nach dem Lösen der beiden Zylinderkopfschrauben können Sie die horizontale Positionierung des Bolzens vornehmen. Ziehen Sie die beiden Schrauben wieder fest an.

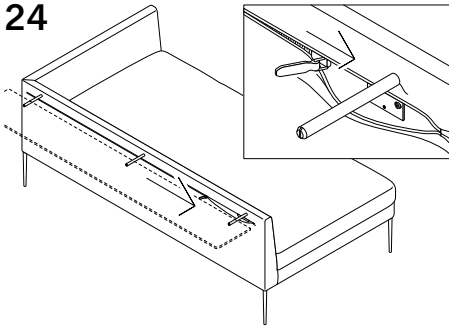
23



Brett-Neigung:

Lösen Sie die beiden Zylinderkopfschrauben nur leicht. Durch Verdrehen der Inbus-Schraube stellen Sie die Neigung des Ablagebretts ein. Ziehen Sie die beiden Schrauben wieder fest an.

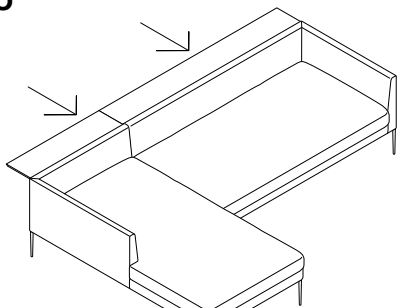
24



Ziehen Sie den Reißverschluß wieder zu.

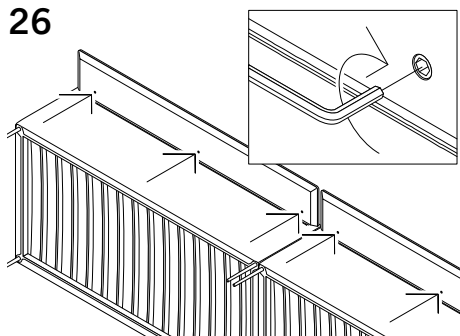
Nachträgliche korrektur Ablagebretter

25



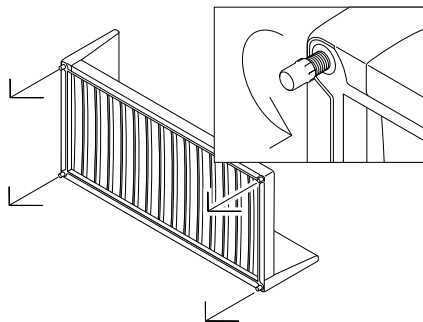
Schieben Sie das Ablagebrett wieder dicht an den Rücken heran.

26

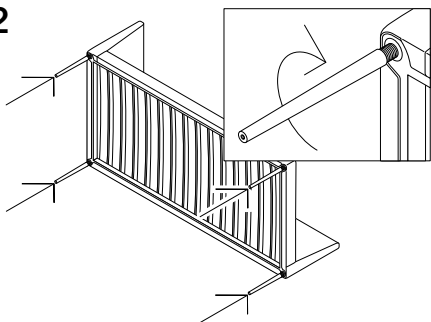


Sichern Sie das Ablagebrett gegen Verrutschen, indem Sie die Madenschrauben auf der Unterseite festziehen.

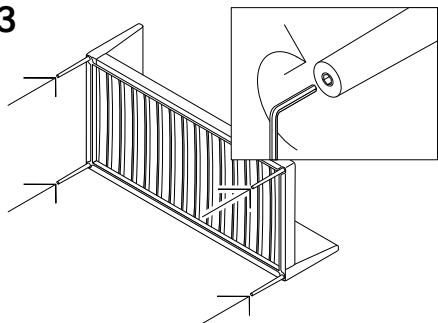
Assembly of the feet

1

Remove all plastic caps by unscrewing anti-clockwise.

2

Insert feet and screw into the threads clockwise by hand. Ensure that there is no obstruction (cover material) between the feet and the mounting plate!

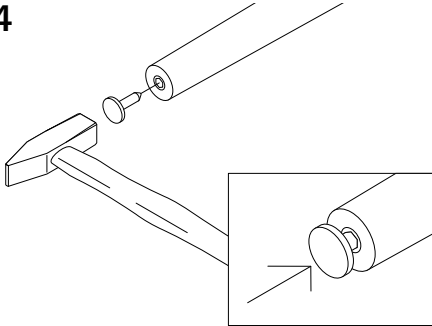
3

Tighten the feet using the appropriate Allen key.

Assembly of the feet

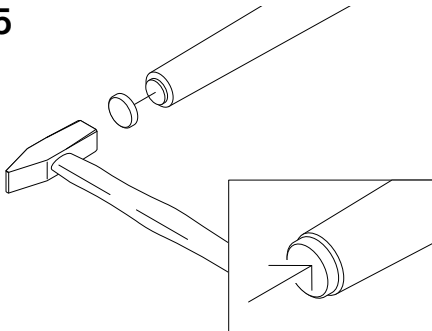
GB

4



Insert the glider bases into the openings on the bottom of the feet.

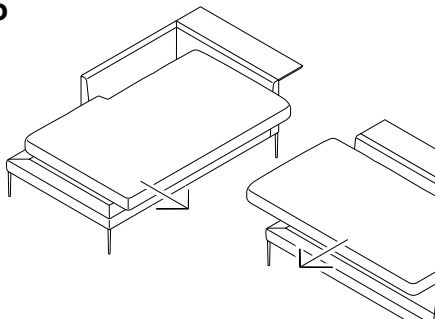
5



Clip the plastic or felt pads onto the glider bases.

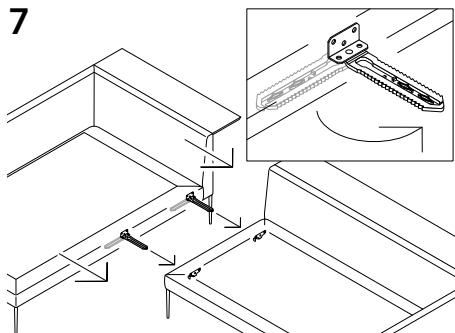
Connecting the seating elements

6



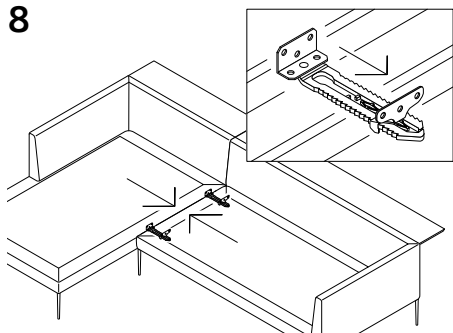
Remove loose seat cushions.

7



Turn the connector tabs (mounted on the underside) to the side.

8

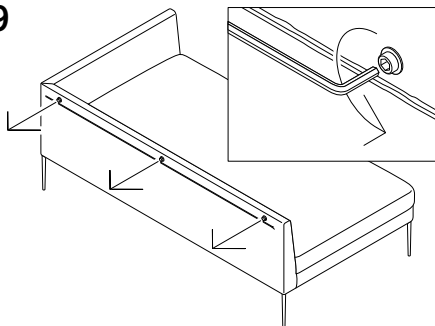


Push the elements together so that the connector tabs engage in their corresponding counterparts, and the elements fit together closely (without any gap).

Assembly the straight shelves

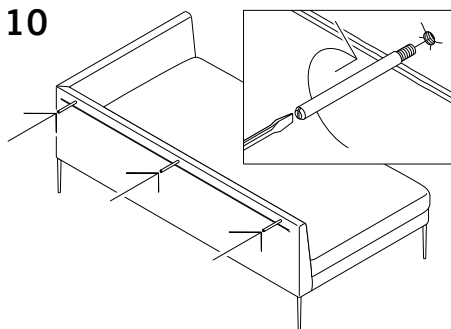
GB

9



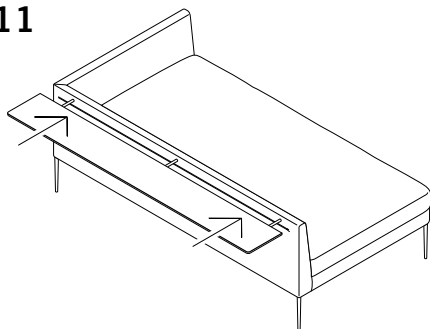
Pre-installed screws are located at the points where the shelves attach. Please loosen and remove these screws.

10



Screw the supplied threaded studs into the threads by hand, and tighten them with a screwdriver.

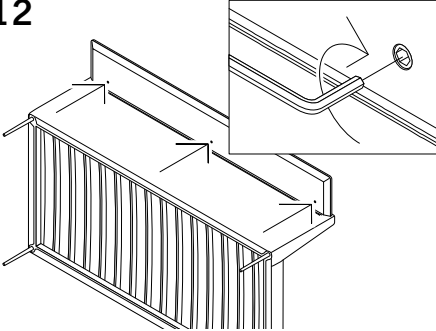
11



Loosen the grub screws on the underside of the shelves slightly and push the shelf onto the studs until the shelf lies tight against the back.

Assembly the straight shelves

12

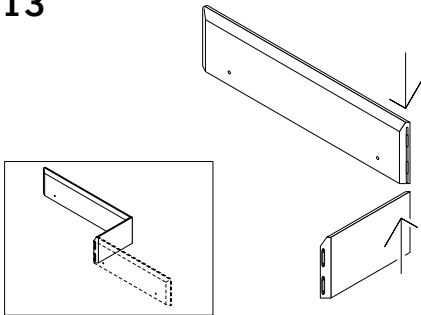


Secure the shelf by re-tightening the grub screws on the underside.

Assembly the Z-shelf

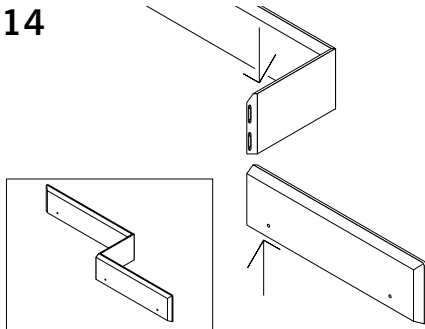
GB

13



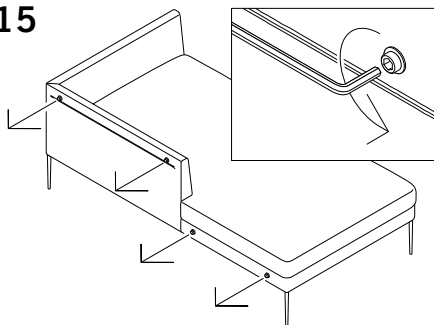
The Z-shelf must be assembled first of all. The corner joints are made using the Lamello Divario fitting. Insert a corner connector with approx. 10 cm offset, and then slide the boards together at the same level. The first corner connection has now been made.

14



Repeat step 1) to make the second corner connection.

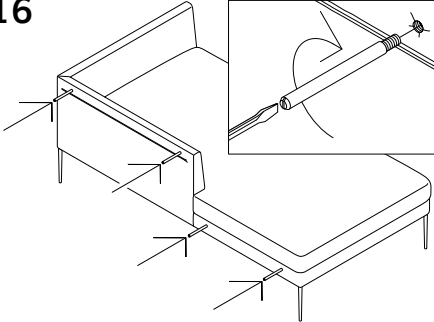
15



Pre-installed screws are located at the points where the shelves attach. Please loosen and remove these screws.

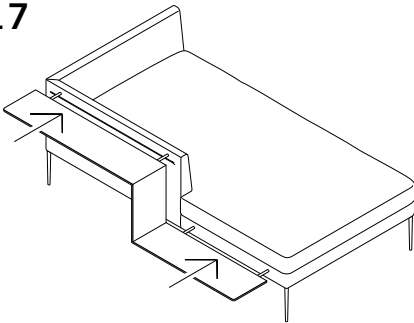
Assembly the Z-shelf

16



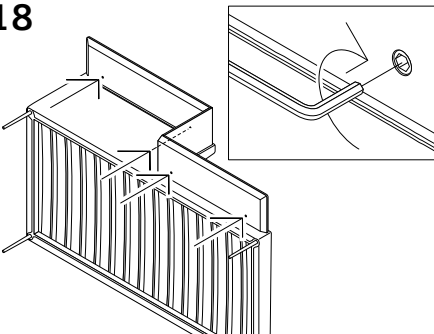
Now screw the supplied threaded studs into the threads by hand and tighten them with a screwdriver.

17



Loosen the grub screws on the underside of the shelves slightly and push the shelf onto the studs until the shelf lies tight against the back.

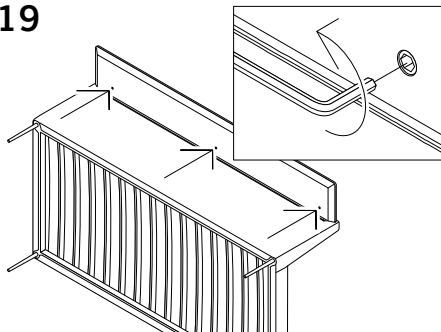
18



Secure the shelf by re-tightening the grub screws on the underside.

Adjusting the shelves after installation

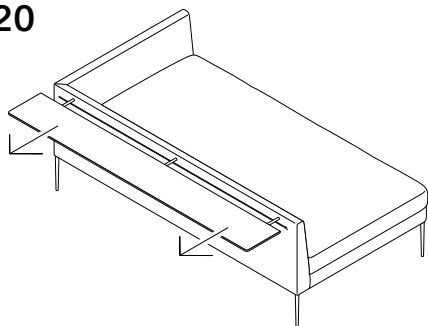
19



The incline and horizontal positioning of all the shelves can be adjusted on site.

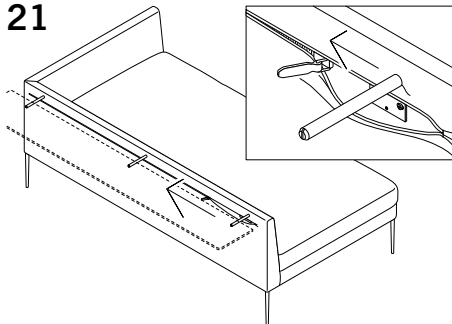
Loosen the grub screws on the underside of the shelf.

20



Pull the shelf approx. 5cm from the back. (It should remain on the threaded studs).

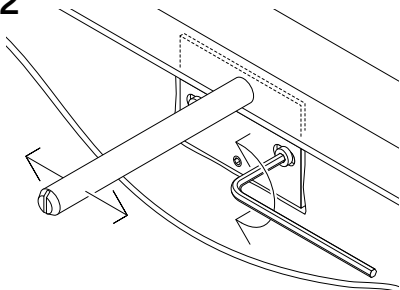
21



Open the zipper below the studs.

Adjusting the shelves after installation

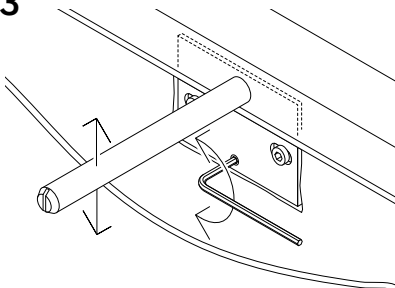
22



Horizontal positioning:

After loosening the two cylinder head screws, you can adjust the horizontal positioning of the stud. Re-tighten the two screws.

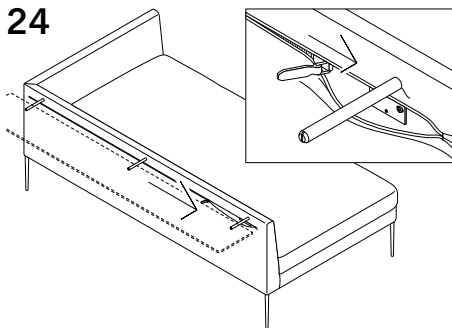
23



Shelf incline:

Loosen the two cylinder head screws slightly. Shelf incline can be adjusted by turning the Allen screw. Re-tighten the two screws.

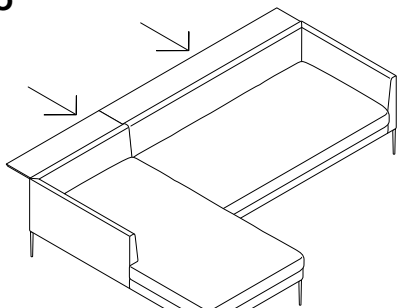
24



Close the zipper.

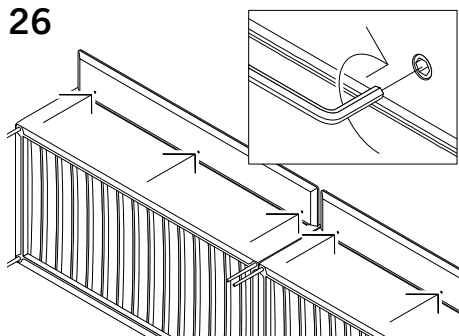
Adjusting the shelves after installation

25



Slide the shelf tight against the back.

26



Secure the shelf by re-tightening the grub screws on the underside.



COR.DE